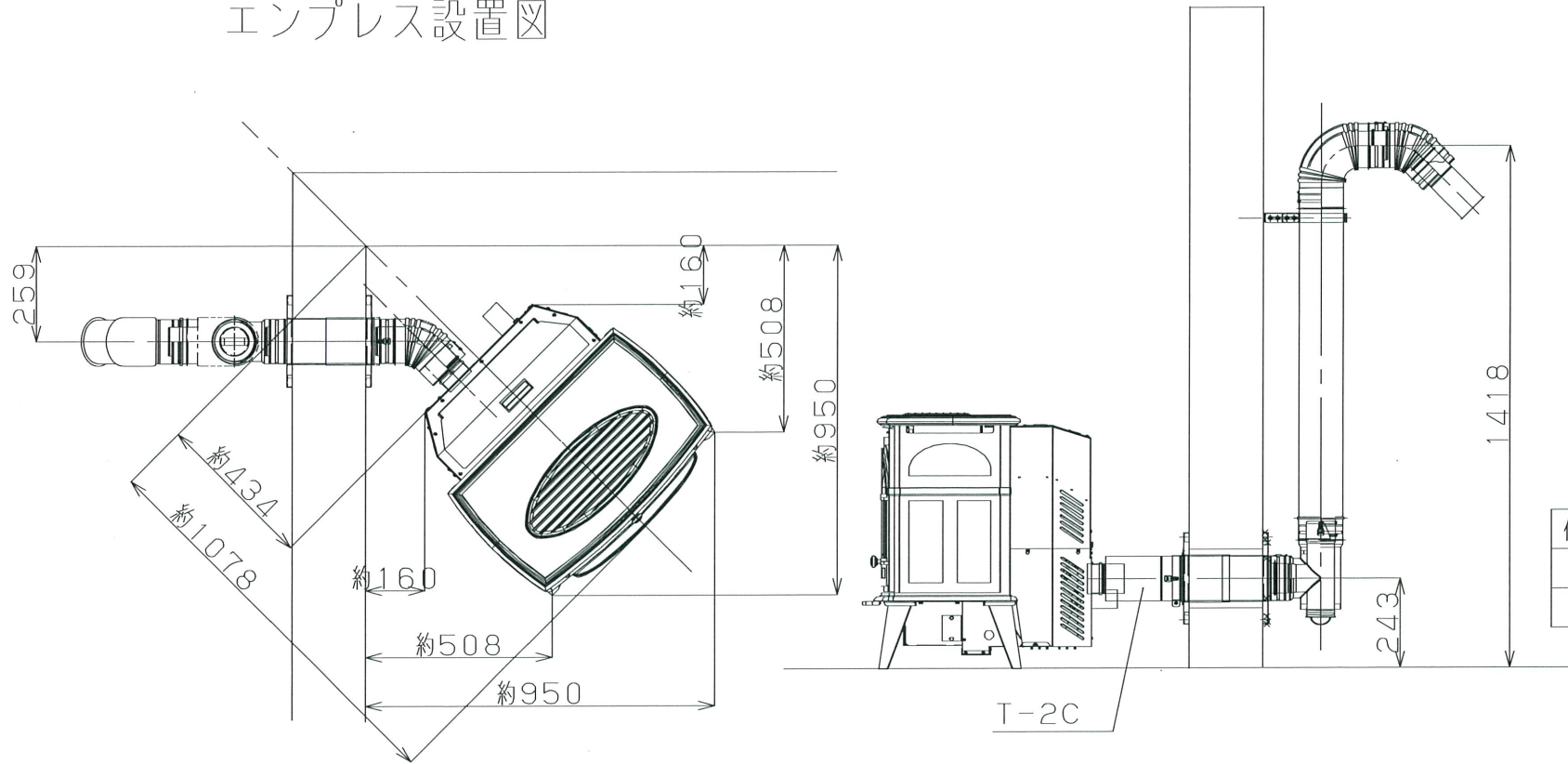


# エンプレス設置図



使用する排気筒	
T-YGS (B)	・・・ 1個
T-2C	・・・ 1個